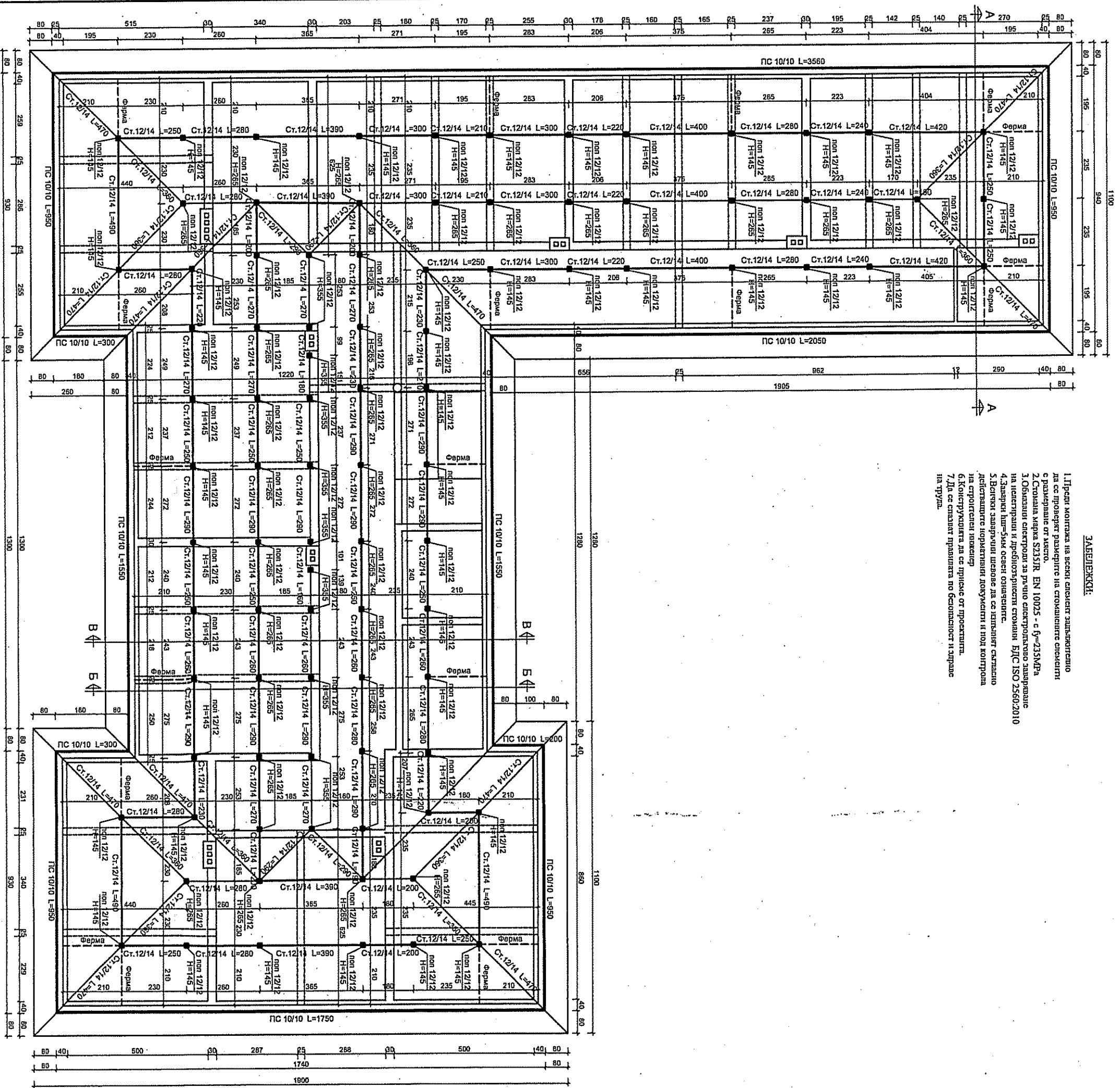
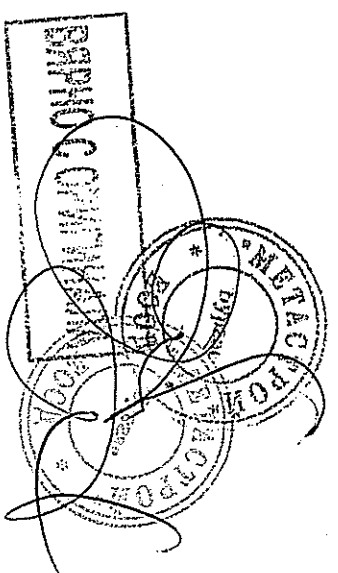


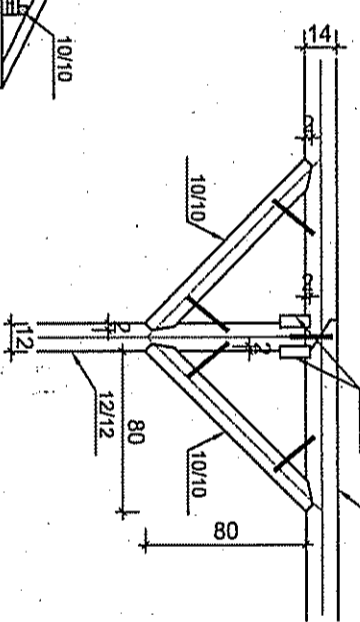
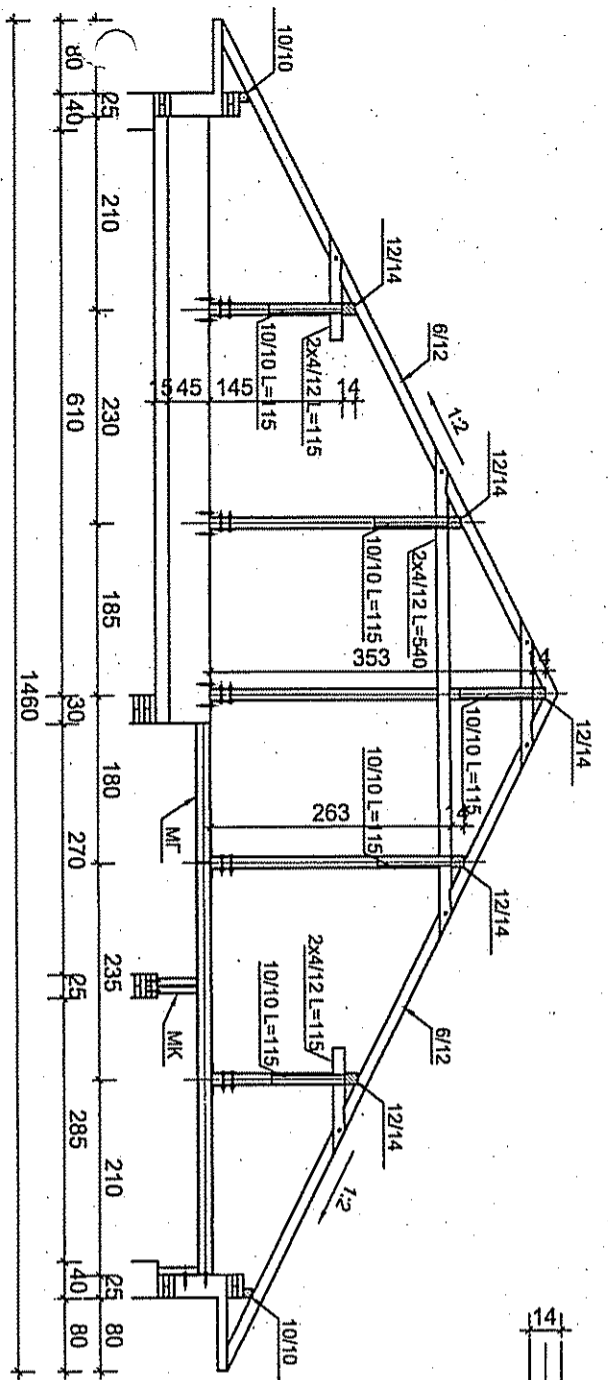
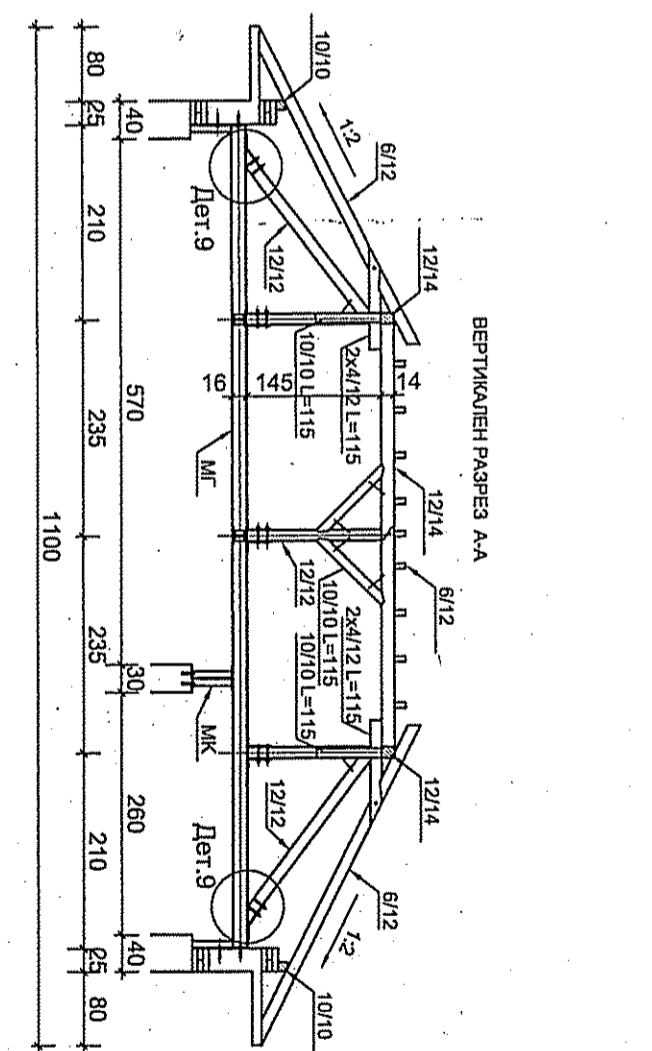
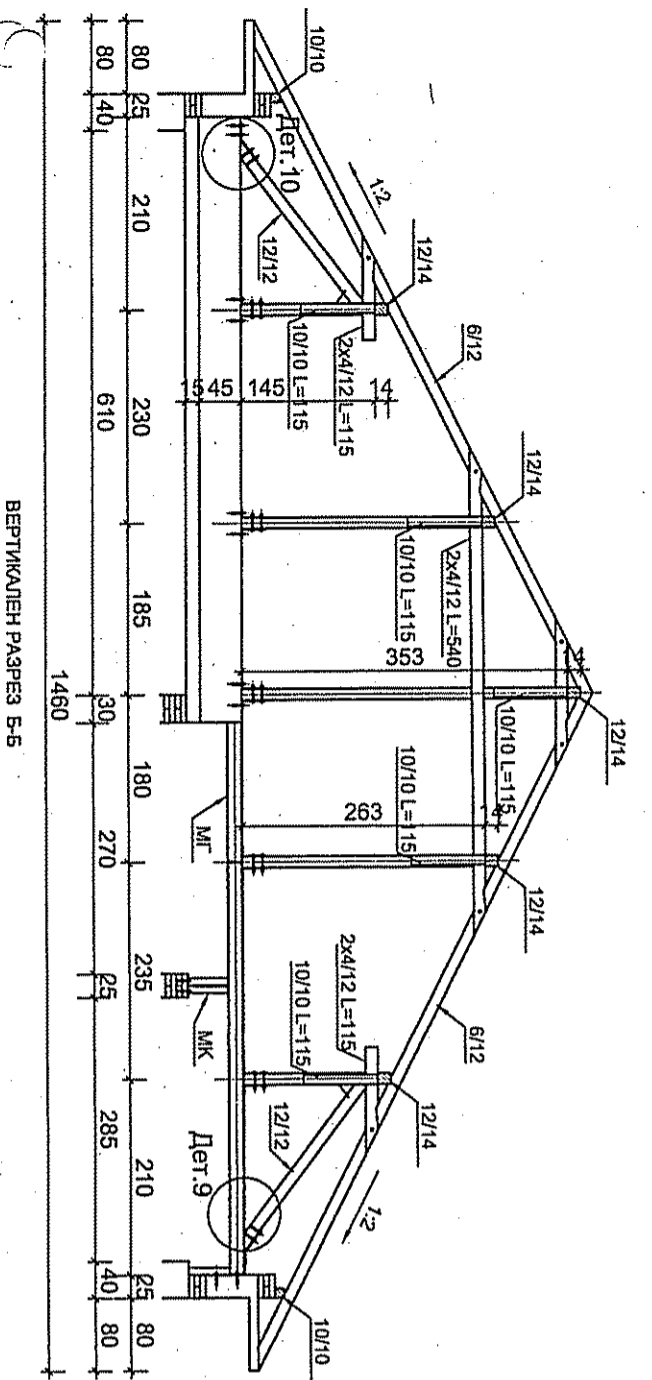
ЗАБЕЛЕЖКИ:

1. Преди монтажа на всеки елемент задължително да се проверят размерите на стоманените елементи с разпоръките от място.
2. Стоманна мрежа S235JR EN 10025 - с б=235MPa
3. Общата електрозащита за рачно електропроводно захранване на инсталирания и армобетонен стоманен БПС ISO 2560:2010
4. Забраняват се всички осевни огъвания.
5. Водички заваръчни шевове да се изпълняват съгласно действащите нормативни документи и под контрола на строителния инспектор.
6. Конструкцията да се принаме от проектите.
7. Да се спазват предписанията по безопасност и здраве на труда.



ПЛАН НА ПОЛОВЕ И СТОЛЦИ





ДЕТАИЛ НА ПЛАХИТ

ЗАБЕЛЕЖКИ:

1. Преди монтажа на всеки елемент задължително да се проверят размерите и разкриване от място.
2. Покривната конструкция да се изпълни от сух изпосичен материал с макс. влажност 18%.
3. Вечна дървена част да отстои от коминарите на мля. 10см.
4. Фурби Ø8/100см
5. Зарезки Дем
6. Скорби Ø10
7. Конструкцията да се прилепва от просяганта.
8. Да се слезват правилата по безопасност и здраве на труда.

ВЕРТИКАЛНИ РАЗРЕЗИ

